

INFORMACJE O PRODUKCIE



- Konstrukcja wewnętrzna i zewnętrzna ze stali nierdzewnej AISI 430 (tył i spód ze stali ocynkowanej)
- Termostat cyfrowy Dixell / Care
- Parownik wbudowany w ścianki komory – komora wentylowana
- Koła standardowe z hamulcami z przodu
- Izolacja o grubości 60 mm
- Drzwi zamykane na klucz
- Automatyczne rozmrażanie
- Automatyczne domykanie drzwi
- Blokada drzwi w pozycji otwartej 90°
- Magnetyczne uszczelki drzwiowe, łatwe do czyszczenia i demontowane bez użycia narzędzi
- Możliwość montażu do 36 półek, odstępy co 50 mm
- Agregat montowany na dole urządzenia
- Zasilanie elektryczne 220V / 50 Hz



Klasyfikacja	Szafa mroźnicza	Metoda chłodzenia	Wspomagane wentylatorem
Drzwi	2	Metoda rozmrażania	Rozmrażanie powietrzem
Temperatura	-18°C / -12°C	Czynnik chłodniczy	R290
Temperatura otoczenia	30°C 55%	Ilość gazu (g)	150
Objętość brutto (L)	1300	Klasa klimatyczna	4
Objętość netto (L)	762	Wymiary zewnętrzne (korpus) (mm)	1382×805×1987
Ilość półek (szt.)	8	Wymiary z kółkami (mm)	1382×805×2112
Wymiary półek (mm)	618×622	Wymiary wewnętrzne (mm)	1262×640×1525
Maksymalne obciążenie na półkę (KG)	40	Wymiary opakowania drewnianego (mm)	1436×860×2165
Grubość izolacji (mm)	60	Waga netto (kg)	180
Moc (W)	900	Waga brutto (kg)	200
Zużycie Energii (kWh/24h)	10.6	Marka sprężarki	Huayi
Roczne zużycie Energii (kWh/24h)	3869	Model sprężarki	NPY14LA2
Prąd znamionowy (A)	4.4	Moc sprężarki (hp/W)	7/8

ENERG Y UA
енергия · ενεργεια
IE IA

ATOSA[®] **MBL8961GR**

ENERGIA · ЕНЕРГИЯ · ENERGIEIA
ENERGIJA · ENERGY · ENERGIE
ENERGI

3869
kWh/annum

1L

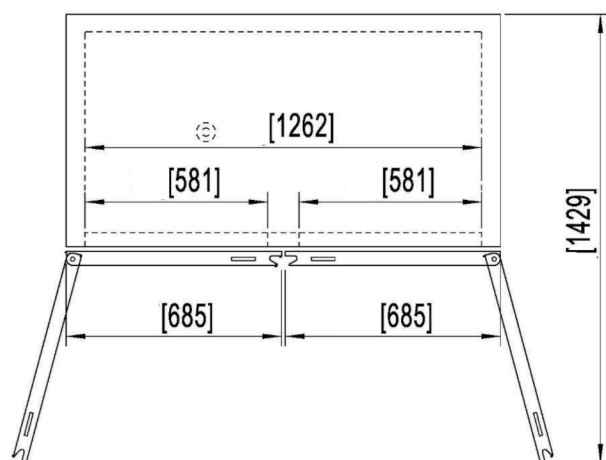
- L

762 L

4
30°C-55%

2015/1094-IV

RYSUNEK TECHNICZNY



MBL8960-GR
MBL8961-GR

