

INFORMACJE O PRODUKCIE



- Konstrukcja wewnętrzna i zewnętrzna ze stali nierdzewnej AISI 430
- Elektroniczny termostat z cyfrowym wyświetlaczem
- Wymuszony obieg powietrza
- Parownik z powłoką kataforetyczną
- Automatykne rozmrażanie
- Wewnętrzne oświetlenie LED
- Pełne drzwi wahadłowe
- Ergonomiczna klamka
- Możliwość zmiany kierunku otwierania drzwi
- Zaokrąglone narożniki wewnętrzne ułatwiające czyszczenie
- Automatykne domykanie drzwi
- Blokada drzwi w pozycji otwartej 90°
- Magnetyczna uszczelka drzwiowa, demontowana bez użycia narzędzi
- Możliwość montażu do 44 półek, odstępy co 50 mm
- Kółka z hamulcami z przodu w standardzie
- Zasilanie: 220V-50Hz



Klasyfikacja	Szafa mroźnicza	Metoda chłodzenia	Wentylowane
Drzwi	2	Metoda rozmrażania	Rozmrażanie gorącym gazem
Temperatura	-22°C / -18°C	Czynnik chłodniczy	R290
Temperatura otoczenia	40°C 40%	Ilość gazu (g)	115
Objętość brutto (L)	1235	Klasa klimatyczna	5
Objętość netto (L)	860	Wymiary zewnętrzne (korpus) (mm)	1314×800×1940
Ilość półek (szt.)	8	Wymiary z kółkami (mm)	1314×800×2065
Wymiary półek (mm)	530×650	Wymiary wewnętrzne (mm)	1194×635×1510
Maksymalne obciążenie na półkę (KG)	40	Wymiary opakowania drewnianego (mm)	1370×860×2110
Grubość izolacji (mm)	60	Waga netto (kg)	155
Moc (W)	800	Waga brutto (kg)	180
Zużycie Energii (kWh/24h)	9.38	Marka sprężarki	Cubigel
Roczne zużycie Energii (kWh/24h)	3424	Model sprężarki	NPT18LA
Prąd znamionowy (A)	3.8	Moc sprężarki (hp/W)	3/4

ENERG Y UA
енергия · ενεργεια
IE IA

ATOSA® **JBF80FSGR**

ENERGIA · ЕНЕРГИЯ · ENERGIEIA
ENERGIJA · ENERGY · ENERGIE
ENERGI

3424
kWh/annum

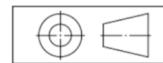
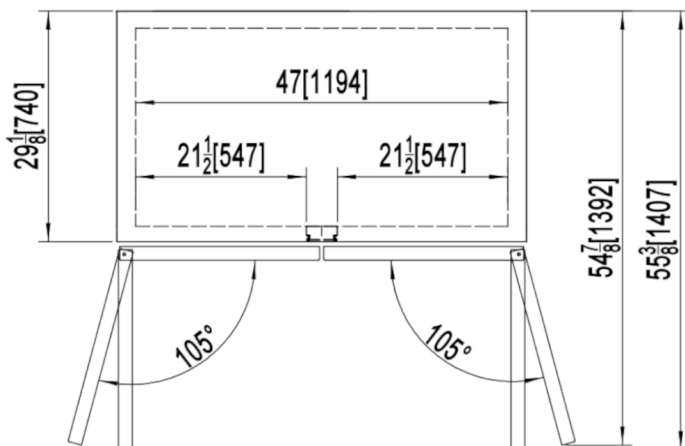
1L
- L

860 L

5
40°C-40%

2015/1094-IV

RYSUNEK TECHNICZNY



JBF80FSGR

JBF80RSGR

